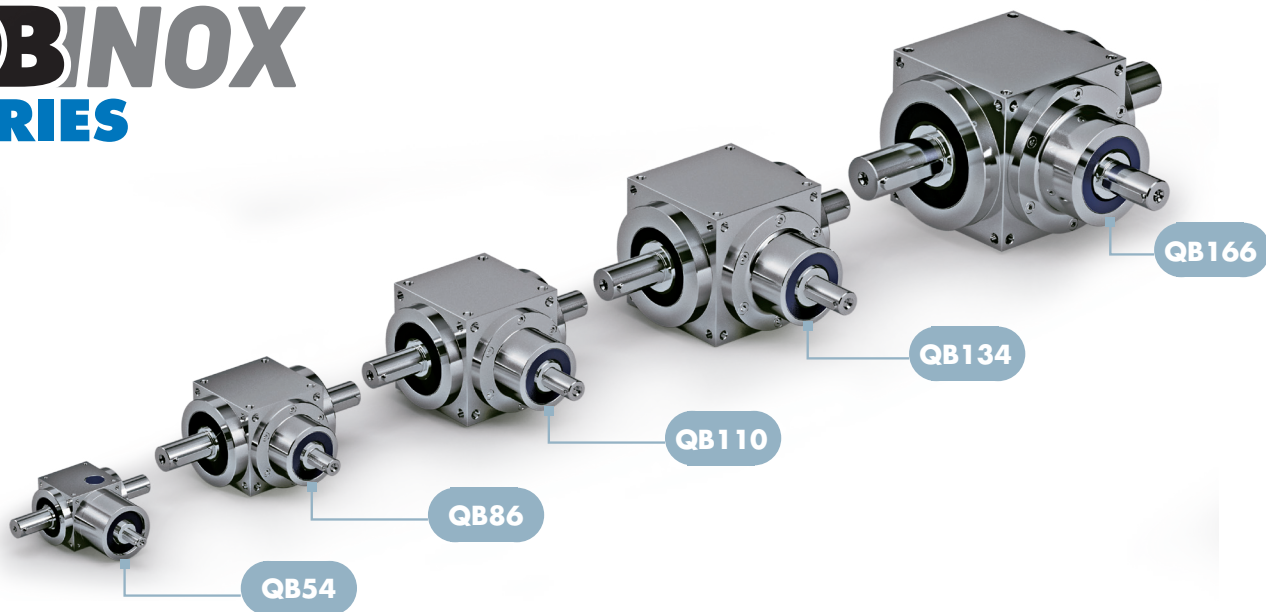


# QB INOX SÉRIES



## MODULO FORATURE SPECIALI A RICHIESTA QB INOX

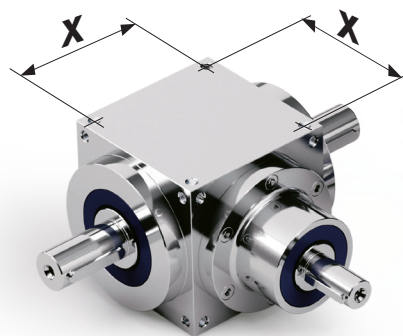
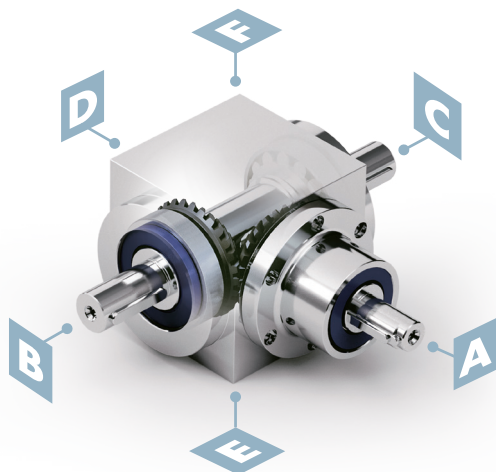
**Dz trasmissioni**, nell'ottica di realizzare un prodotto altamente flessibile, nella serie **QB INOX** prevede la foratura di fissaggio su tutti i 6 lati del carter. Tuttavia, per le applicazioni in ambienti particolari, quale quello **alimentare**, in cui i fori rimasti inutilizzati possono compromettere la corretta igienizzazione del sistema, disponiamo di carter a magazzino provvisti di foratura.

Utilizzate il modulo sottostante per indicare il lato sul quale realizzare la foratura.

## MODULE PERÇAGES SPÉCIAUX SUR DEMANDE QB INOX

**Dz trasmissioni**, afin de réaliser un produit hautement polyvalent, prévoit, dans la série **QB INOX**, le perçage de fixation sur les 6 côtés du carter. Toutefois, pour des applications dans des environnements particuliers, comme l'industrie **alimentaire**, où les trous qui demeurent inutilisés risquent de compromettre l'hygiène de l'ensemble du système, nous disposons de carter à magasin dépourvus de tout forage.

Utilisez le formulaire ci-dessous pour indiquer le côté sur lequel le perçage doit être réalisé.



La foratura è uguale per tutti i lati del cubo  
Le forage est le même pour tous les côtés du cube

TIPO/ TYPE	X (mm)	M
QB54	44	M4 x 12
QB86	70	M8 x 20
QB110	90	M10 x 20
QB134	114	M10 x 25
QB166	144	M12 x 30

A     
  B     
  C     
  D     
  E     
  F

Indicare la faccia desiderata su cui eseguire la foratura / Indiquer la face sur laquelle on souhaite procéder au perçage ☒